

La'sen CALL II



THE CALL BUTTON

CALL II

台間でのコールボタン



CALL II 照光

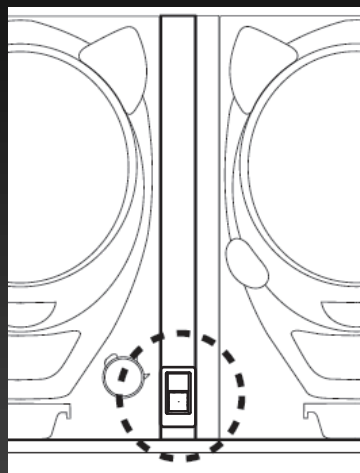
LED 付コールボタン



CALL II + 専用プレート



USBフタからの入替可能



専用プレートを使用することで
後付けも可能
現状の間柱、ランプ板への
取付もご相談下さい。

- ※間柱幅 50 mm以上で
後付けが可能になります。
 - ※周辺設備及び穴あけ寸法により
取付が出来ない場合がございます。
 - ※逆向きの別注仕様も対応可
- 詳しくはお問い合わせください。

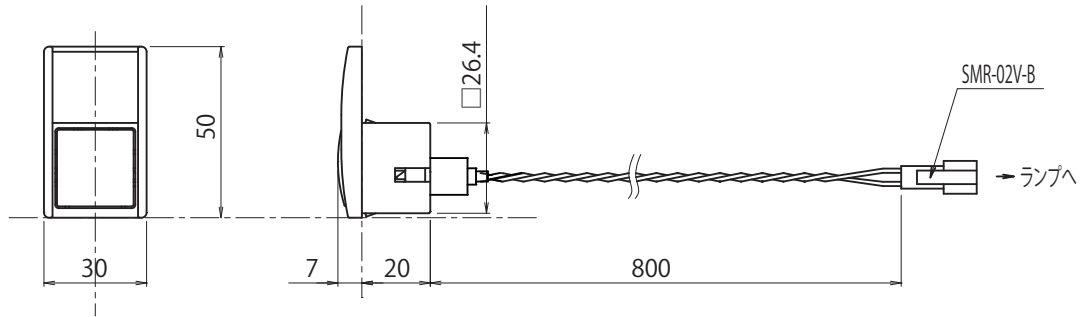


特許出願中

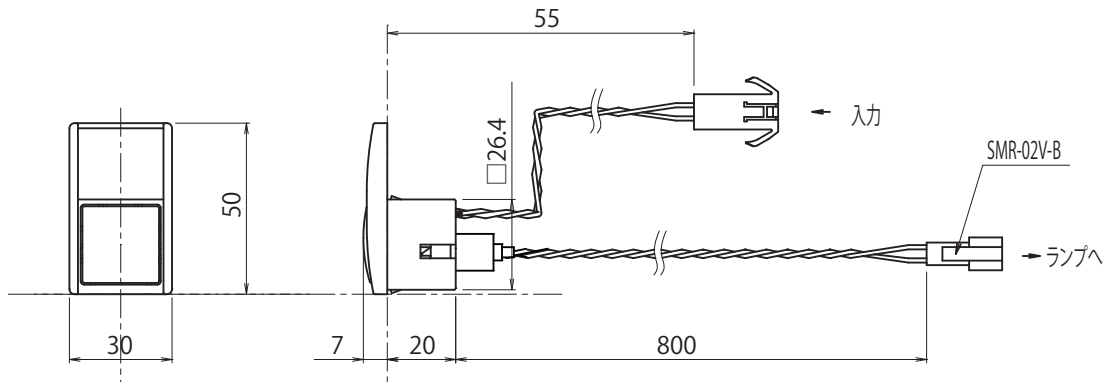
※同じ形態の商品を販売することは、法令違反になります。

外観図

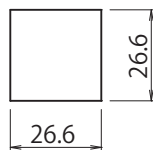
【CALL II】※電源不要



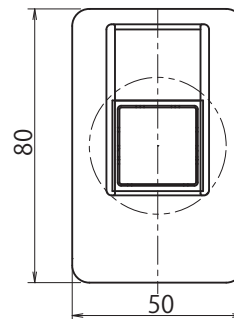
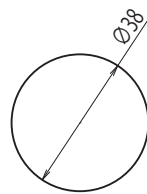
【CALL II 照光】※1列につき電源 BOX が 1 台必要となります。



【取付穴寸法】



【後付け付穴寸法 / 専用プレート】



※別注サイズ
ご相談下さい。

オプション

【電源 BOX】

入力電源：AC100V ±20%
最大出力：DC12V/4.3A
消費電力：約 50W



【CALL II 延長ケーブル】

ケーブル長さ：500 mm



注意事項

※CALL II 照光は 1 列または 20 台につき電源 BOX が 1 台必要となります。
※必ず専用の渡りケーブルを使用してください。
※ランプにより接続が出来ない場合があります。ご確認ください。

製造元 イーテック株式会社
神奈川県横浜市青葉区藤ヶ丘1-24-3
e-TECH 電話：045-978-5861
FAX：045-972-2605
レジエント株式会社
神奈川県横浜市青葉区藤ヶ丘1-24-3
電話：045-979-0228
FAX：045-979-0229

代理店