

# La'sen USB シリーズ

## 取扱説明書



USB/USB2.4A



USB-L/USB-L2.4A



スリムUSB/スリムUSB2.4A



CALL-USB

- T-type
- U-type



USB III-L



USB-H/USB-H2.4A



USB-HL/USB-HL2.4A

# 目次

安全上のご注意

---

設置上のご注意

---

ご使用上のご注意

---

主な仕様・性能

---

USBⅢ-L施工要領

---

USB-H/USB-HL/USB-H2.4A/USB-HL2.4A施工要領

---

USBケーブル/渡り線接続要領

---

困った時には・・・

---









## <安全上のご注意>

ご使用前に、あるいはご使用中にこの取扱説明書をお読みいただき、正しくご使用くださいます様 お願い致します。





☆本製品を安全に使用する為に、以下の注意事項をよくお読みのうえ、正しくご使用ください。








### 【本機設置時】

-  専用の電源以外を使用しないでください。火災や感電の原因になります。
-  濡れた手で電源プラグを抜き差ししないでください。感電の原因になります。
-  電源プラグを抜くときは、必ず電源プラグを持って抜いてください。火災や感電の原因になります。
-  電源コードを傷つけたり破損したり、加工したりしないでください。又、引っ張ったり無理に曲げたりすると、火災や感電の原因になります。
-  機械を移動する場合や取付作業は電源プラグを抜いてください。火災や感電の原因になります。
-  同じラインに複数の電源を投入しないでください。故障の原因になります。
-  本製品に衝撃を与えたり、無理に接続しないでください。
-  本製品を改造しないでください。火災や感電の原因になります。







### 【USB使用時】

-  本製品は一時的な給電専用です。指定機器以外の充電はしないでください。指定機器につきましても、機種により稀に充電できない場合がありますのでご了承ください。
-  本製品の接続端子をショートさせないでください。感電・故障の原因となります。
-  濡れた手で操作や、製品に水をかけたりしないでください。故障の原因になります。
-  万一、使用中に異臭や変形等の異常を感じた場合は直ちに使用を中止し、裏面のコネクタを抜いてください。

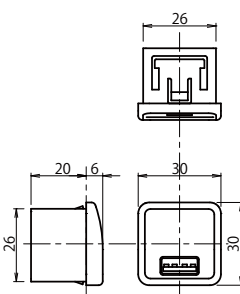
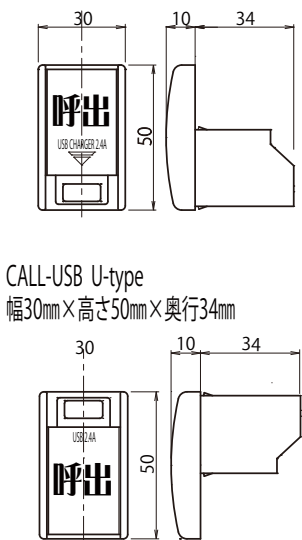
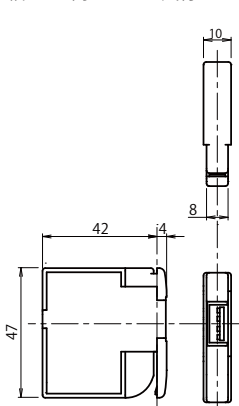
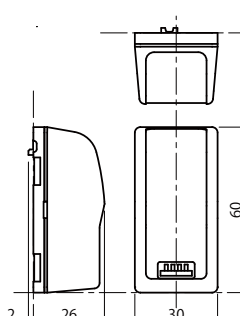
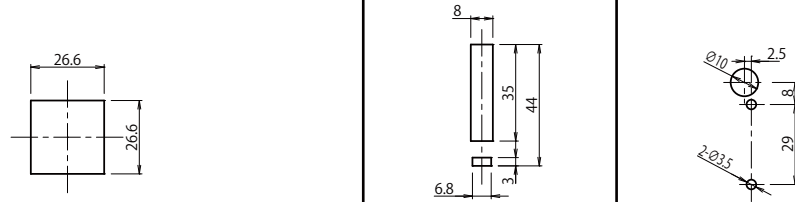
## <設置上のご注意>

-  AC100V以外の電圧で使用しないで下さい。
-  設置の状況により、正常に動作しない場合があります。  
正しく設置されているか確認してください。
-  本製品の渡りケーブルは専用コネクタです。  
他製品のコネクタを差し込まないで下さい。
-  電源プラグに付いたほこりは、乾いた布で拭き取ってください。  
火災の原因になります。
-  USBケーブルの差込口は、ほこりやゴミ等の汚れがない様、十分ご注意ください。  
動作不良・火災・感電・事故・故障の原因となります。
-  清掃する際、中性洗剤を使用し、水で濡らし固く絞った柔らかい布などで  
力を入れずに汚れを拭き取ってください。

## <ご使用上のご注意>

-  ご使用の際は、必ず接続機器に適合したUSBケーブルをご使用ください。  
又、差込み方向を十分ご確認ください。  
接続機器の破損やメモリの消失の原因となります。
-  USBケーブルを接続する際は、USBのコネクタをまっすぐ確実に差し込んでください。  
又、接続を外す時も、まっすぐ引き抜いてください。
-  接続機器やUSBケーブルを強く引っ張ったり、負担をかけたりしないでください。
-  本製品の連続使用は2時間です。それ以上のご使用は故障の原因となります。
-  iPod 等、充電中ステレオミニプラグでの再生が出来ない場合があります。  
本製品の故障ではありません。あらかじめご了承ください。
-  スマートフォンの充電を行う場合、「アンドロイドOS・iOS」等のソフトウェア  
バージョンアップにより充電ができなくなる可能性があります。

<主な仕様・性能>

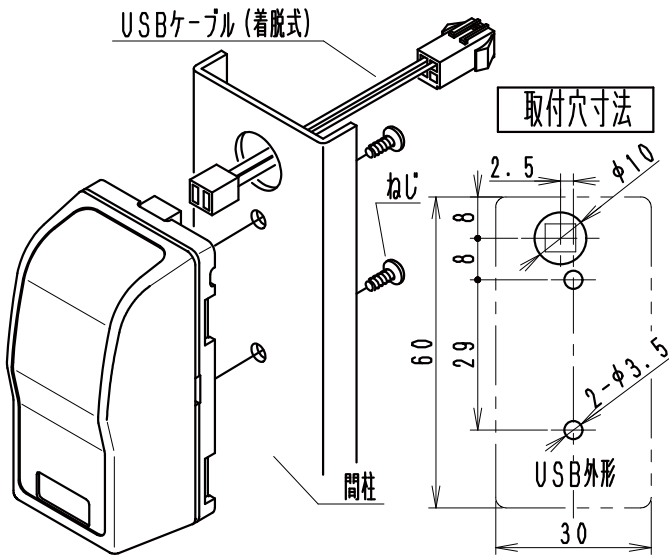
品名	USB / USB-L / スリムUSB / USB-H / USB-HL / USB2.4A / USB-L2.4A / スリムUSB2.4A / CALL-USB / USBIII-L / USB-H2.4A / USB-HL2.4A		
用途	携帯電話・iPhone・iPod・スマートフォンの充電 ※上記以外の充電は行わないでください。		
定格	①電源仕様	USB USB-L スリムUSB USB-H USB-HL	入力：DC12V 出力：DC5V / 800mA USB消費電力：約4W
		USB2.4A USB-L2.4A CALL-USB (T-type/Utype) スリムUSB2.4A USB-H2.4A USB-HL2.4A	入力：DC12V 出力：DC5V / 2400mA USB消費電力：約4W
	②使用温度範囲	0~50℃	
	③使用湿度範囲	90%RH以下(結露無きこと)	
④外形寸法			
USB / USB-L / USB2A / USB-L2.4A 幅30mm×高さ30mm×奥行20mm	CALL-USB T-type 幅30mm×高さ50mm×奥行34mm  CALL-USB U-type 幅30mm×高さ50mm×奥行34mm	スリムUSB / スリムUSB2.4A 幅8mm×高さ47mm×奥行42mm	USB III-L 幅30mm×高さ60mm ×出っ張り26mm
			
⑤取付穴寸法			



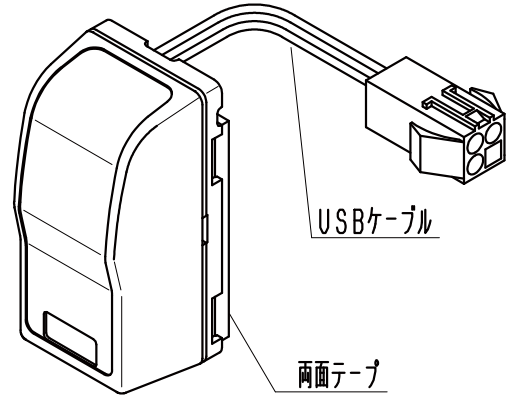
# USB III-L 施工要領書

## 間柱取付タイプ

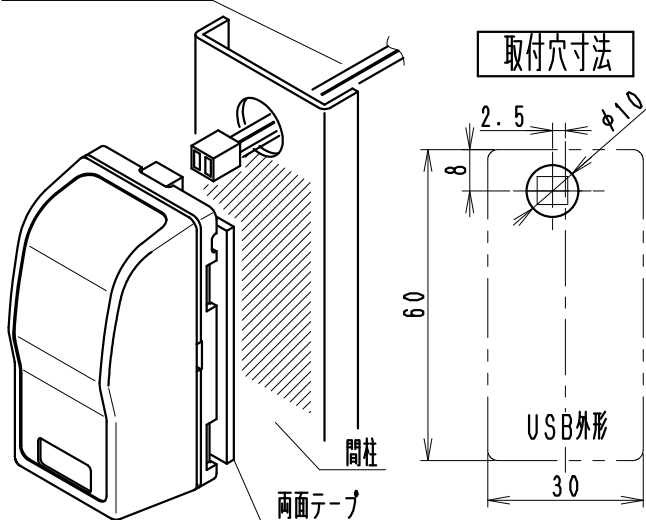
A 出荷時ねじ止めタイプ：工場出荷時、ねじて間柱に取付済み



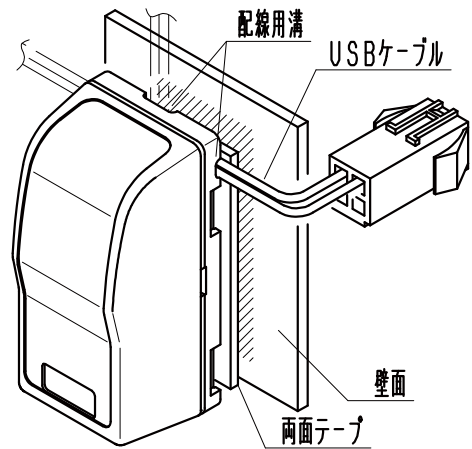
## 両面テープ取付タイプ



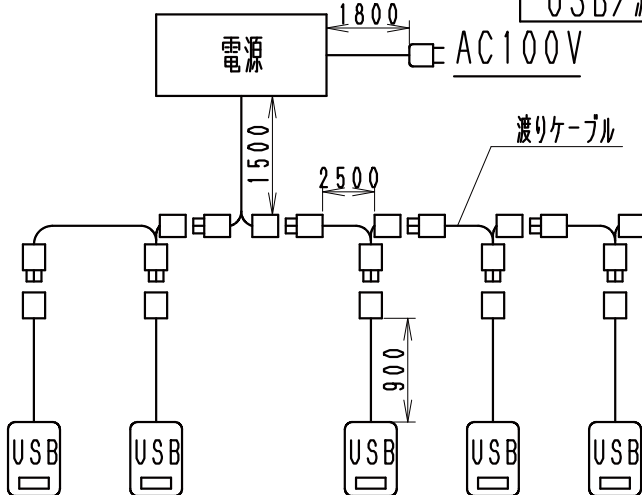
B 現地工事タイプ：下図を参考に間柱に配線穴を開け、USBケーブル（着脱式） 両面テープで間柱に取り付けてください。



付属の両面テープで壁面の任意の位置に取り付けてください。電源ケーブルはケース左右・上のいずれかの溝を通してください。



## USB/渡りケーブル接続要領

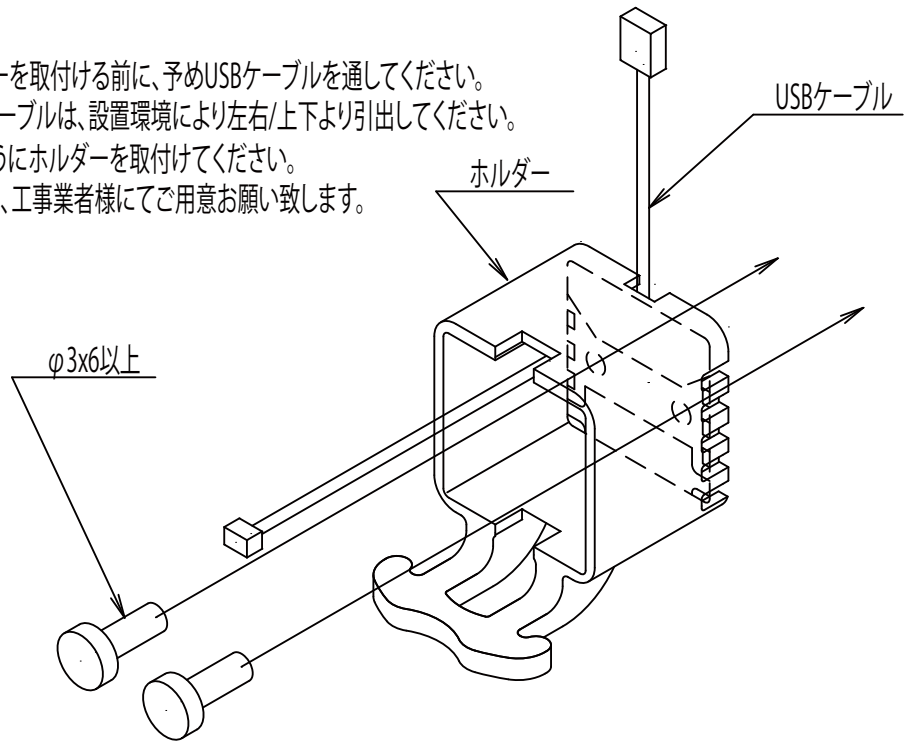


1. USBは専用電源1台に対し、最大5個まで接続できます。
2. 渡りケーブルは電源を中心に左右に振り分けて接続してください。
3. 専用の電源以外のご使用にならないでください。
4. 必ず専用の渡りケーブルをご使用ください。
5. 配線は必ず左図をご確認の上、接続してください。

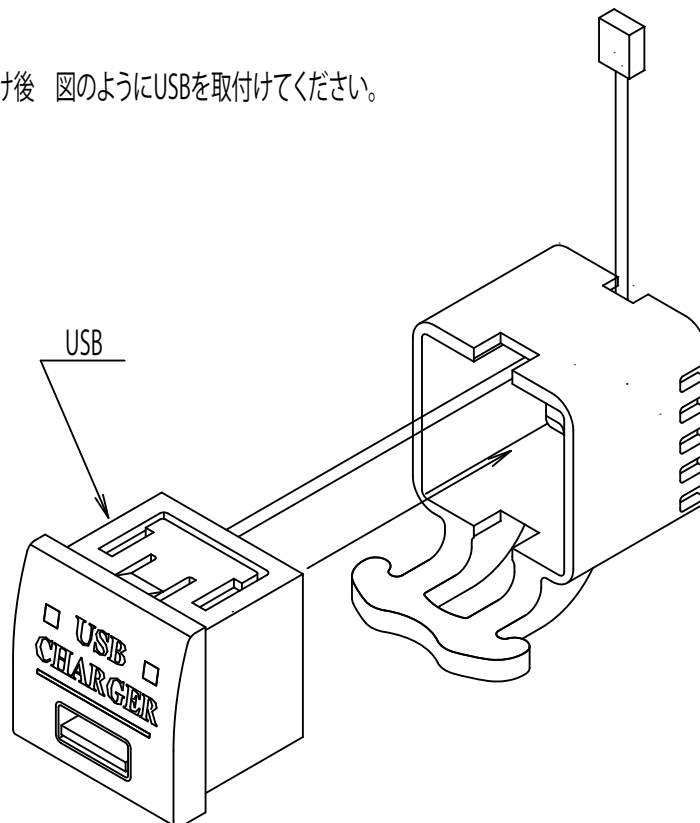
電源側入力：AC100V ±20%  
 電源側出力：DC12V/4.3A  
 USB側入力：DC12V  
 USB側出力：DC5V/2.4A (最大)

## <USB-H/USB-HL/USB-H2.4A/USB-HL2.4A施工要領>

- 1 ホルダーを取付ける前に、予めUSBケーブルを通してください。  
USBケーブルは、設置環境により左右/上下より引出してください。
- 2 図のようにホルダーを取付けてください。  
ネジは、工事業者様にてご用意お願い致します。



- 2 ホルダー取付け後 図のようにUSBを取付けてください。



## <USBケーブル/渡り線接続要領>



注意



強制

**電源は、間柱のセンターに設置してください。**

電源を端に設置した場合 電源が供給できない場合があります。

渡りケーブルの配線について

他の設備に影響の無いように配線処理を行ってください

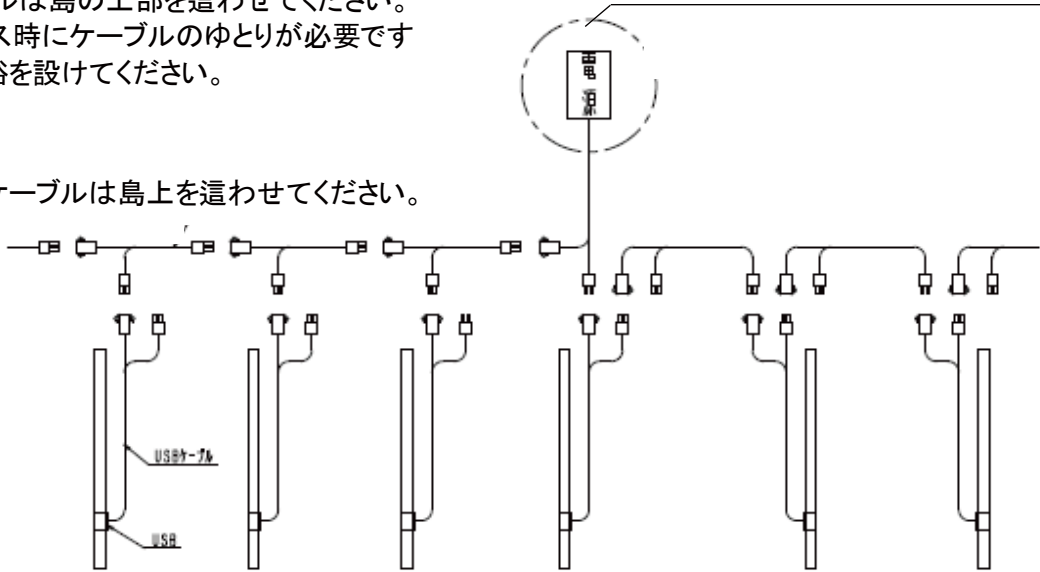
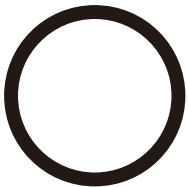
注意1 渡りケーブルは島の上部を這わせてください。

注意2 メンテナンス時にケーブルのゆとりが必要です  
配線に余裕を設けてください。

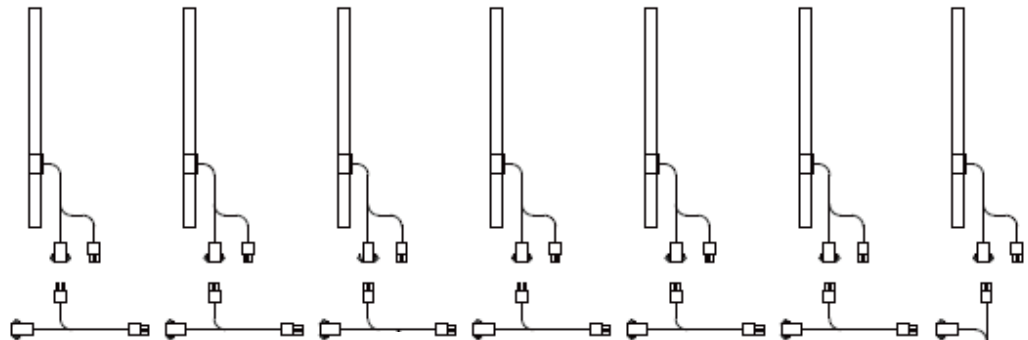
電源を中心に左右へ振り分けます。

渡りケーブルは島上を這わせてください。

推奨配線



このような配線を  
しないでください。



渡りケーブルは島下を這わせないでください。

電源を端に設置しないでください。





注意



強制

## USBチャージャー/ケーブル組合せについて

怪我や故障、破損、火災の原因になります。

USBチャージャー本体、ケーブルの流用の際など、  
下図の組合せになっているかご確認下さい。

### USBチャージャー本体



USB / USB2.4A / USB-L / USB-L2.4A / CALL-USB(T,U-type)



USB III-L/USB-H / USB-H2.4A / USB-HL / USB-HL2.4A

### USBケーブル

コネクタ col. 白



### USBチャージャー本体



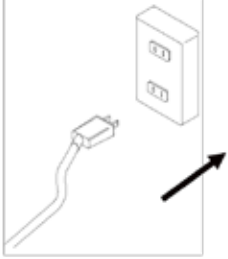
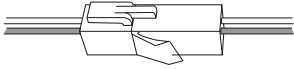
スリムUSB/スリムUSB2.4A

### USBケーブル



コネクタ col. 黒


<困った時には・・・>

状 態	対処方法
電源が入らない	<p>電源ケーブルがコンセントに接続されていますか？ → プラグをコンセントに確実に差し込んでください。</p> <p>仕様と異なる電源・電圧を使用していませんか？ → 電源・電圧を正しい仕様にしてください。</p> 
設置上のトラブル La'sen USB CHARGER 本機が作動しない	<p>設置状況に誤りはありませんか？ → 電源・渡りケーブル・本機を正しく設置してください。</p> <p>電源・渡りケーブル・本機が正しく接続されていますか？ → 各ケーブルのコネクタを確実に接続してください。</p> 
電源ケーブル・渡りケーブルが焦げる	<p>仕様と異なる電源・電圧を使用していませんか？ → 電源・電圧を正しい仕様にしてください。</p> <p>物などに挟まれてショートしていませんか？ → 各ケーブルを確認してください。</p>
USB 使用上のトラブル 充電できない	<p>携帯電話・スマートフォン・iPhone・iPod 以外の充電はできません。 → 上記以外の充電は行わないでください。 ※上記の機器につきましても、機種により稀に充電できない場合があります。 最新スマートフォンは機種により専用充電器以外で充電できない事があります。</p> <p>接続機器に適合したUSBケーブルを使用していますか？ → 接続機器に適合したUSBケーブルを使用してください。</p> <p>USBケーブルの差込み方向に誤りはありませんか？ → 差込み方向を確認してください。</p>

※上記をお調べ頂いて、それでも電源が入らない等、困ったことがございましたら、プラグをコンセントから抜き、指定のご連絡先にお問合せください。

- 保障期間及び内容  
保障期間 6ヶ月
  
- 下記の場合は、保証期間内でも保障適用外になります。
  - 1 取扱説明書を読まずに誤った使用で発生した故障や損傷
  - 2 指定業者以外で行われた修理 / 改造で発生した故障や損傷
  - 3 部品を指定通りに装着していないことにより発生した故障や損傷
  - 4 イーテックが推奨しない部品や付属品を使用して発生した故障や損傷
  - 5 タバコ等により故意に発生した故障や損傷
  - 6 摩耗や消耗で起きる老化によって発生した故障や損傷
  - 7 定期点検を怠った事により発生した故障や損傷
  - 8 天候や、自然災害等の外的要因による故障や破損
  - 9 ホール店舗様以外で使用された場合の故障や破損
  
- 取扱説明書の内容を無断で転載する事はお断りいたします。
- 取扱説明書の内容は予告なく変更する場合があります。
- 取扱説明書の内容に関して、誤りなどお気づきの点がございましたら、弊社までご連絡くださいますようお願いいたします。

※製品、付属品、オプション品の仕様は予告なく変更する場合があります。  
 ※本書は予告なく改訂する場合があります。

<p><b>製造元</b> <b>イーテック株式会社</b>          神奈川県横浜市青葉区藤ヶ丘1-24-3  <b>e-TECH</b> 電話：045-978-5861          F A X：045-972-2605</p> <p><b>レジェント株式会社</b>          神奈川県横浜市青葉区藤ヶ丘1-24-3          電話：045-979-0228          F A X：045-979-0229</p> 	<p><b>代理店</b></p>
--	-------------------