

USB2.4A

定格DC5V/2.4A 急速充電



USB2.4A



スリムUSB2.4A



USB III-L

マグネット付 スマホ対応充電ケーブル

3in1USB充電ケーブル
〔micro USB/iPhone/Type-C適用〕
マグネットの磁力UP
両面貼付け可能な形状に改良



MS
ケーブル長さ:14cm

ML
ケーブル長さ:21cm

ML750
ケーブル長さ:75cm

USB CABLE SECURITY

La'sen

iPhone
ライセンス品



ペタっと
両面マグネット
すっきり収納

充電ケーブルの盗難防止

※周辺設備などにより、設置出来ない場合もございます。事前に現調をお願い致します。

マグネット付スマホ対応充電ケーブル専用
MS/ML/ML750に対応
他社製のUSBもご相談ください



USBアタッチメント

USB III-L専用
充電ケーブル盗難防止カバー



スリムUSB用
盗難防止BKT



他社製
USB対応
USB-E用
盗難防止BKT

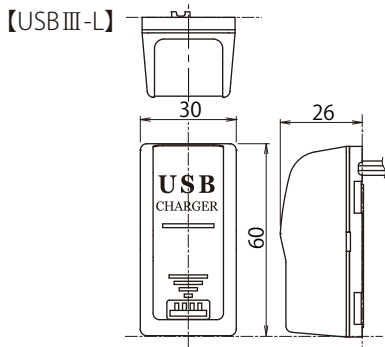
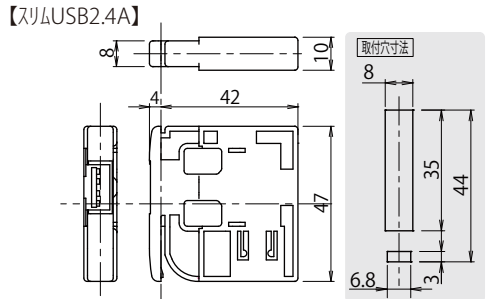
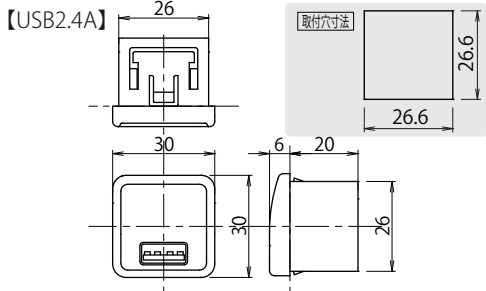


他社製
USB対応
USB-G用
盗難防止BKT

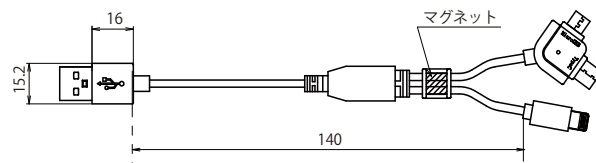
※同じ形態の商品を販売することは、法令違反になります。

特許出願中

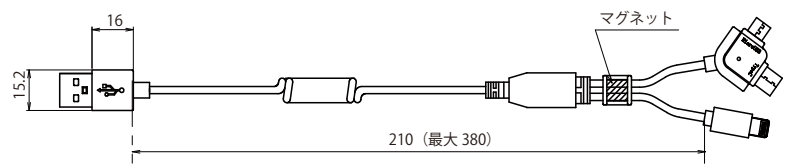
外観図



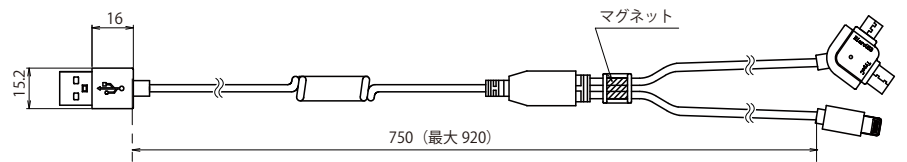
【マグネット付きスマホ対応充電ケーブル MS】



【マグネット付きスマホ対応充電ケーブル ML】



【マグネット付きスマホ対応充電ケーブル ML750】



【MS タイプ】
間柱取付：出荷時ねじ止め
工場出荷時、間柱に取付済み

【MK タイプ】
間柱取付：現地工事
間柱に配線穴を開け、
両面テープで間柱に取付
USBケーブル（着脱式）

【W タイプ】
両面テープ取付（工事不要）
左右・上のいずれかの配線用溝
より USB ケーブルを通す

オプション

【マグネット付きスマホ対応充電ケーブル用のシール】

TYPE-1

充電ケーブルは
ここにお戻し下さい
30×30 mm

TYPE-2

充電ケーブルは
こちらにお戻し下さい
30×30 mm

TYPE-3

ご使用後の充電ケーブルは
こちらにお戻し下さい
30×60 mm

【電源 II 対応】

入力電源：AC100V ±20%
出力：DC12V/8.5A
消費電力：約 100W

【電源 BOX】

入力電源：AC100V ±20%
最大出力：DC12V/4.3A
消費電力：約 50W

【渡りケーブル】

ケーブル長さ：2500 mm

【USB プレート】

（USB 取付けタイプ）
A タイプ B タイプ

後付け仕様の為、
φ40mm の穴加工が必要です

注意事項

- ※コネクタや充電対象機器の差込口に水分やホコリ等が付着していないことを確認してからご使用ください。
- ※水分を絶対に掛けないでください。又、湿度の高い場所では使用しないでください。
- ※コネクタが機器に接続された状態でケーブルを引っ張ったり、ケーブルを持って機器を持ち上げたりしないでください。又、充電しながら操作をしないでください。
- ※機器から取外す際は、ケーブルや二股部分を持って絶対に引き抜かないでください。コネクタのプラスチック部分を持って引き抜いてください。
- ※機器に接続した状態でコネクタを振ったり、捻ったり、固定するために圧迫する等、絶対にしないでください。又、ケーブルを結んだり、絡んだ状態で使用しないでください。
- ※コネクタやケーブル、充電器に強い衝撃を与えないでください。又、ケーブルの上に乗ったりモノを載せたりしないでください
- ※傷がついたケーブルは絶対に使用しないでください。又、少しでも異常を感じましたら、即座にご使用を中止して下さい。
- ※高温、高熱の場所周辺では使用、保管しないでください。
- ※分解、改造は絶対にしないでください。
- ※各対応機器以外には絶対に使用しないでください。
- ※充電器は機器1台に対応しています。複数台を同時に充電すると充電が開始されないことがあります。
- ※保証期間：6ヶ月

K-01

製造元

e-TECH イーテック株式会社
神奈川県横浜市青葉区藤ヶ丘1-24-3
電話：045-978-5861
FAX：045-972-2605

LEGEND レジエント株式会社
神奈川県横浜市青葉区藤ヶ丘1-24-3
電話：045-979-0228
FAX：045-979-0229

代理店

（ここに代理店の名前と連絡先が記載されています）