

La'sen USBシリーズ

USB + C

Type-C
搭載モデル
登場

2ポート
対応

LED
搭載

USB &
Type-C
対応



現行品との入れ替え可能。

3タイプが新登場

USB+C

USBL+C

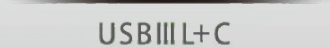
USB III L+C



USB+C



USBL+C



USB III L+C

人気のUSBシリーズからType-C対応の次世代型USBが新登場。

2ポートでより便利に。

様々なデバイスの同時充電が可能です。
『USBL+C』はパイロットランプ付。
『USB III L+C』は常時はレインボー、
充電中はきれいな青に光ります。

USBL+C

■パイロットランプ付

USB III L+C

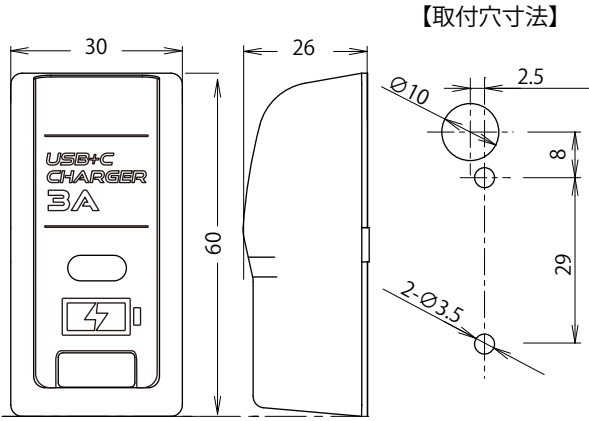
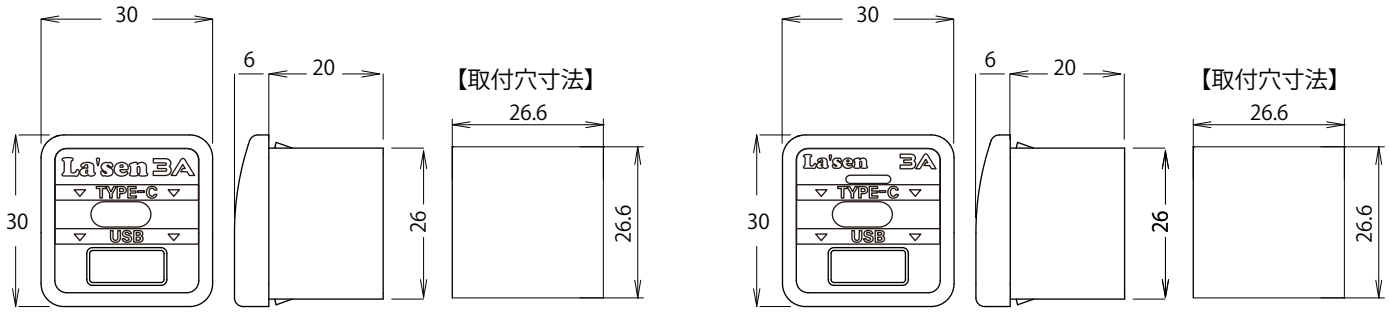
■通常時

■充電中

※充電完了時に点滅する場合があります。

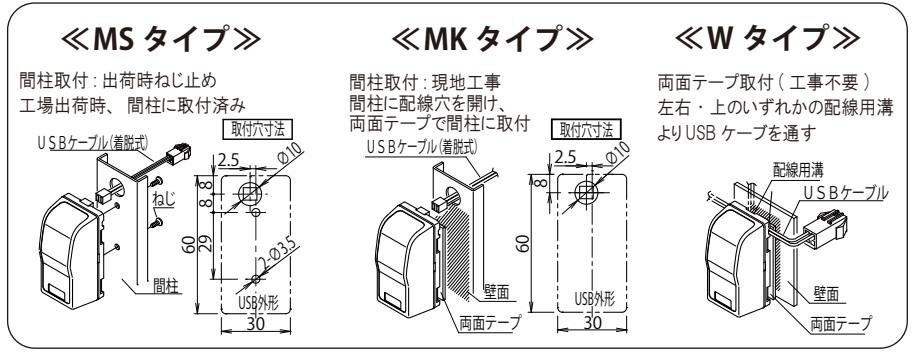


外觀図



【取付穴寸法】

【USBIII + C 取付方法】



付属品

【渡りケーブル】



ケーブル長さ：2500 mm

【USBケーブル】



ケーブル長さ：400 mm

【USBケーブルロングタイプ】



ケーブル長さ：900 mm (本体注文時に変更可)
※別途お見積りとなります

オプション

【マグネット付スマホ対応充電ケーブル】

マグネットでケーブルを固定することができます。



《対応端子》	《ケーブル長さ》
・iPhone	・MS (14cm)
・USB type-c	・ML (21cm)
・micro USB	・ML750 (75 cm)

【電源IIハイパー/電源IIハイパー(T)】



入力電源：AC100V ±20%
出力電源：DC12V/8.5A (最大)
消費電力：約 100W (最大)

ケーブル長さ：
AC ケーブル 1800 mm
DC ケーブル 1480 mm

商品仕様

商品名：USB+C / USBL+C / USB III + C

サイズ：USB+C：幅 30× 奥行 20× 高さ 30 mm

USBL+C：幅 30× 奥行 20× 高さ 30 mm

USB III + C：幅 30× 奥行 26× 高さ 60 mm

入力電源：DC12V

USB 出力：DC5V/3A (最大)

USB 消費電力：約 15W

推奨電源数：

USB3Aシリーズ 6個につき電源IIハイパー-1台

注意事項

※必ず専用の渡りケーブルを使用してください。

※USB 挿入口に異物を入れないで下さい。

※濡れた手で使用したり、水に濡らしたりしないでください。

※電源プラグや USB 差込口についたほこりやゴミ等は乾いた布で拭き取ってください。

動作不良、火災、感電、事故、故障の原因となります。

※変形・破損した場合や異音や異臭がした場合は直ちに使用を中止してください。

※保証期間：6 ヶ月

製造元

e-TECH

LEGEND

イーテック株式会社

神奈川県横浜市青葉区藤ヶ丘1-24-3

電話：045-978-5861 F A X：045-972-2605

レジェンド株式会社

神奈川県横浜市青葉区藤ヶ丘1-24-3

電話：045-979-0228 F A X：045-979-0229

代理店