

La'sen

ウイルスガード

Virus guard

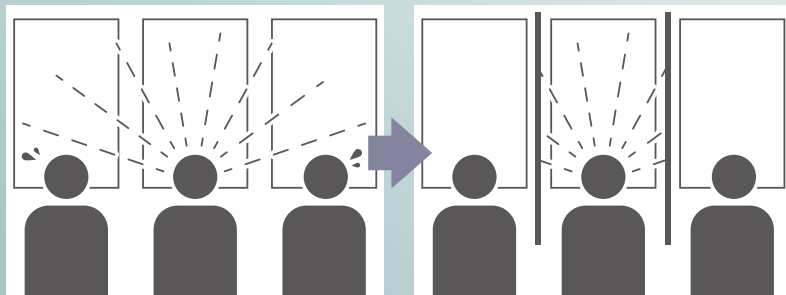
簡易設置



飛沫拡散対策プライベートボード



隣の席への、咳・くしゃみの飛沫対策に！



台間の隙間が2mm程度あれば設置が可能。
差し込む仕様で簡単取付！



簡単着脱で台入替もラクラク♪

レールを使用して無い為、曲げに強く、限られたスペースでの使用も安心。

抗ウイルスシート付もご用意

目に見えないウイルスの脅威を軽減
シート上に付着した特定ウイルスを低減し、活動を抑制
抗ウイルス試験で99%の効果を実証

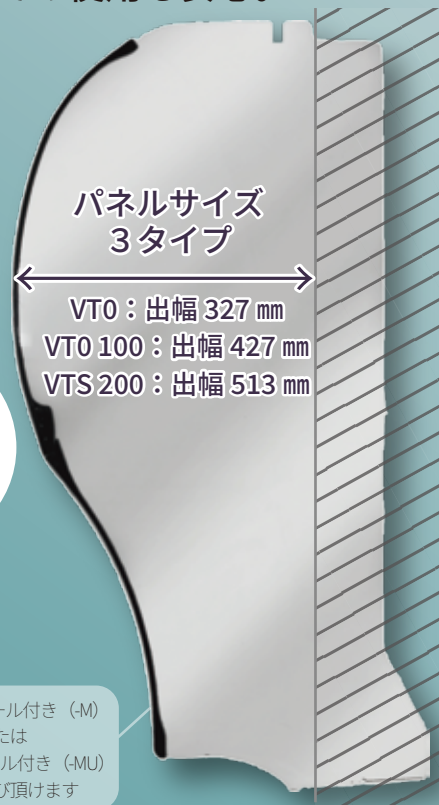
右図 部分に抗ウイルス性機能のあるシートを使用しています。



優れた抗ウイルス効果

効果の長期持続性を実現

(全ての細菌・ウイルスに効果があるわけではありません)



上部のみモール付き (-M)
または
上下ともモール付き (MU)
からお選び頂けます

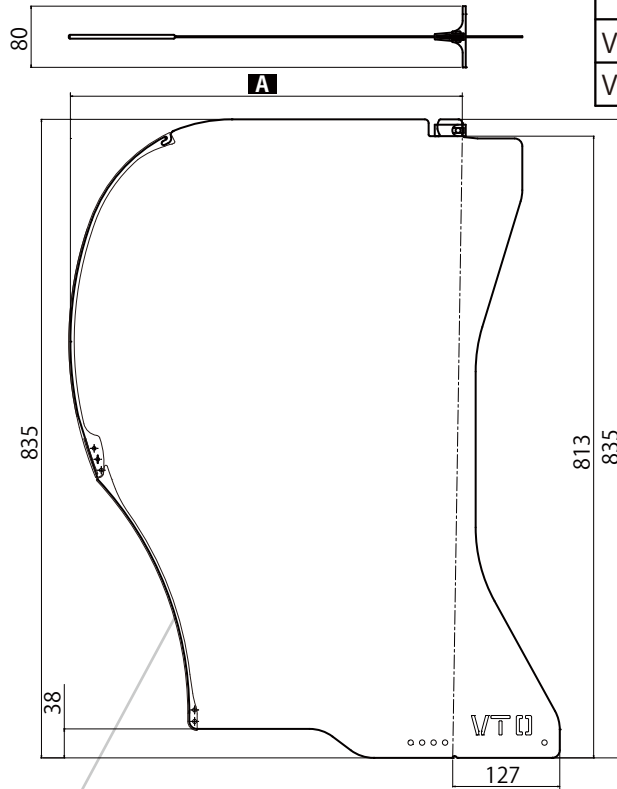
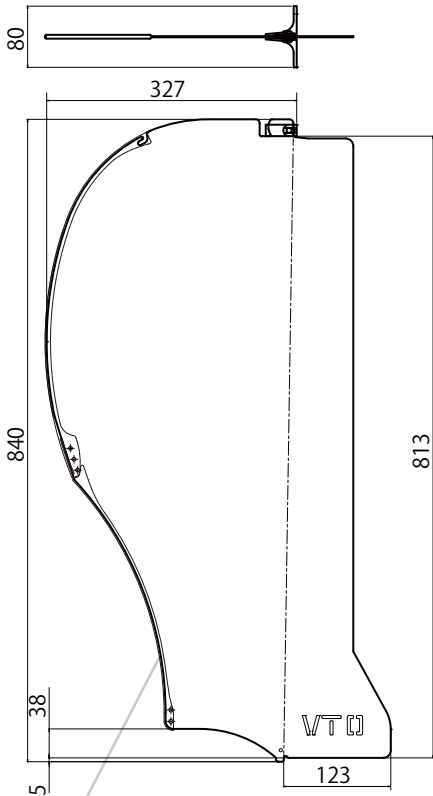
特許出願中

※同じ形態の商品を販売することは、法令違反になります。

外観図

【VT0-MU】

【VT0 100-MU】 / 【VTS 200-MU】

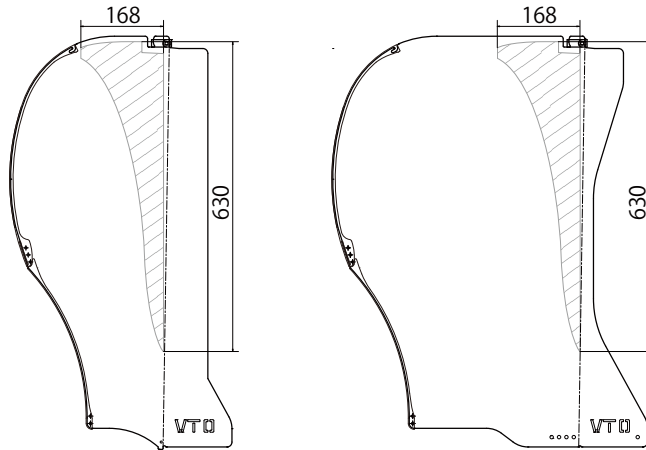


	A 寸法
VT0 100-MU	427
VTS 200-MU	513

アンダーモールが不要な場合は【VT0-M】【VT0 100-M】【VTS 200-M】とご注文下さい。

オプション

【抗ウイルスシート】



注意事項

- ※設置前に必ず現調を行ってください。
- ※不安定な場所に設置しないで下さい。落下・破損の原因となります。
- ※直射日光や暖房器具付近等の温度の高い場所に設置しないで下さい。変形の原因となります。
- ※定期的に乾いた布で清掃を行ってください。汚れが目立つ場合は必ず薄めた中性洗剤で拭き取って下さい。その他の洗剤を使用されますと、変形・ひび割れの原因となります。アルコールをご使用になりますと抗ウイルス効果が低下する場合があります。
- ※パネルはプラスチックです。過度の衝撃が加わると変形・破損しますので取扱いには十分ご注意ください。
- ※ウイルスガードを使用することで、感染症対策になるわけではありません。衛生的な環境を維持するためのひとつのアイテムとしてご使用ください。
- ※抗ウイルスシートはすべての細菌・ウイルスに効果があるわけではありません。
- ※保証期間：6ヵ月

K-04

製造元

イーテック株式会社

神奈川県横浜市青葉区藤ヶ丘1-24-3

e-TECH 電話：045-978-5861
FAX：045-972-2605

レジェンド株式会社

神奈川県横浜市青葉区藤ヶ丘1-24-3

LEGEND

電話：045-979-0228
FAX：045-979-0229

代理店