

La'sen

CROWN DANCER BLACK

<クラウンダンサーブラック>

NEW

デザイナー一新。よりお求めやすい価格に



CROWN DANCER BLACK

<クラウンダンサーブラック>

スタンダードモデル
本体スモークカラー



CROWN DANCER BLACK SP

<クラウンダンサーブラックエスピー>

効果音が出る
スピーカー搭載モデル
本体スモークカラー



- 14種の多彩な点灯パターンを搭載
- 点灯パターンが自動で切替る FULL モード搭載
- 14時間 OFF タイマー搭載
- ソフト変更も対応可
- 色調固定もできます
- 回転無しの常点灯

<使用例>



地域により照明方法が限定されている場合があります。
適正な照明方法を選択して運用して下さい。

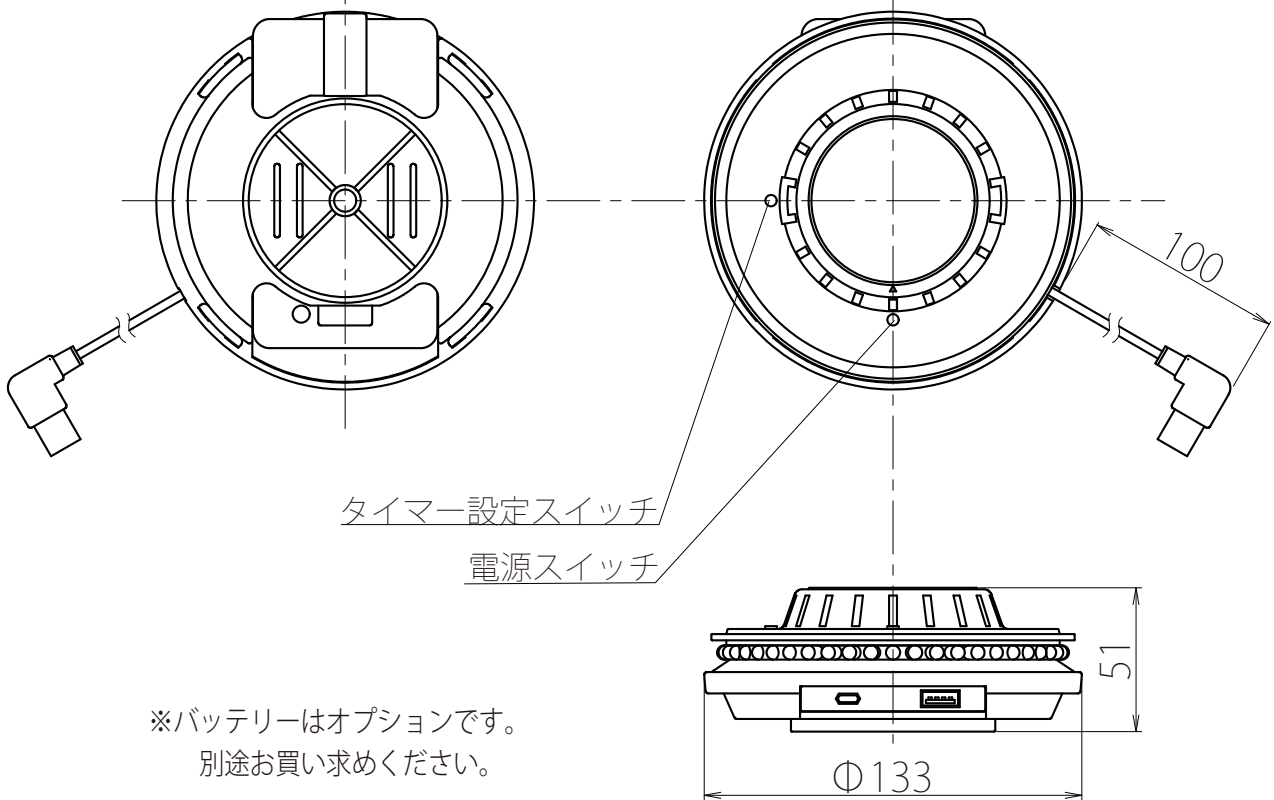
特許出願中

※同じ形態の商品を販売することは、法令違反になります。

e-TECH

外観図

【クラウンダンサーブラック / クラウンダンサーブラック SP 外観図】



オプション

【5Vバッテリー #081008】



【micro SD】

※クラウンダンサーブラック SP 用
効果音を保存します。



【マグネット付バッテリーケース】



商品仕様

サイズ：直径Φ133 mm × 高さ約 51 mm
重さ：約 220g

《専用バッテリー仕様》

標準充電時間：約 6 時間（1A の場合）
連続稼働時間（満充電時より）：FULLト[※] 約 20 時間
※モードや使用状況により異なります

注意事項

- ※衝撃を与えないように丁寧に取り扱い下さい。破損や故障の原因になることがあります。
- ※屋外等の水のかかるおそれのある場所には設置しないで下さい。
火災・感電の原因となります。
- ※直射日光、暖房器具付近等の温度の高い場所に置くと火災の原因となることがあります。
- ※不安定な場所に設置しないで下さい。落下、破損の原因となります。
- ※濡れた手で電源プラグを抜き差ししないで下さい。感電の原因となることがあります。
- ※長期間使用しないときは、安全のため電源プラグをコンセントから抜いて下さい。
- ※専用の付属品以外はお使用にならないで下さい。故障の原因になります。
- ※製品の仕様は予告なく変更する場合があります。
- ※保証期間：6 ヶ月

製造元

イーテック株式会社

神奈川県横浜市青葉区藤ヶ丘1-24-3

e-TECH 電話：045-978-5861
FAX：045-972-2605

レジェンド株式会社

神奈川県横浜市青葉区藤ヶ丘1-24-3

LEGEND 電話：045-979-0228
FAX：045-979-0229

代理店