

ながら支援、スマホ見ながら快適遊技。



Bタイプ **Pタイプ**

貼付けタイプ 台間に貼り付けスペースがある場合

工事不要

両面テープで簡単取付

360°

※このホルダーはオプションです。

強力両面テープでしっかり固定 (耐荷重: 0.4kg)

お求めやすい **低価格**

POP取付けタイプ 台間にPOP入れがある場合

工事不要

ワンタッチPOP取付

360°

左右首振り

※このホルダーはオプションです。

様々なPOPに対応可能

※お問い合わせください

詳細一覧 ※このホルダーは通常品です。

詳細一覧 ※このホルダーは通常品です。

シリーズ	B-S/SS	B-M	B-L	P-M	P-L
長さ※1	40mm/15mm	120mm	145mm	115mm	140mm
パチンコ	○	○	○	○	○
スロット	△	○	○	○	○
台間大	○	○	○	○	○
台間小 (70mm以下)	△	○	○	△	○
POP有	※2	※2	※2	○	○

■※1: 長さはベースからホルダーの後ろまでの長さです。 ■※2: POP設置の有無に関係なく、貼り付けスペースが十分にあるかご確認ください。 ■導入の際は必ずPOPが入るか確認してください。

オプション

HOLDER A

約60~90mm まで対応

USB各種

USBⅢ+C (盗難防止付き)

Type-C 搭載モデル 2ポート対応 外付け仕様 LED搭載 後付け対応

マグネット付スマホ対応充電ケーブル

マグネットでケーブルを固定することができます。

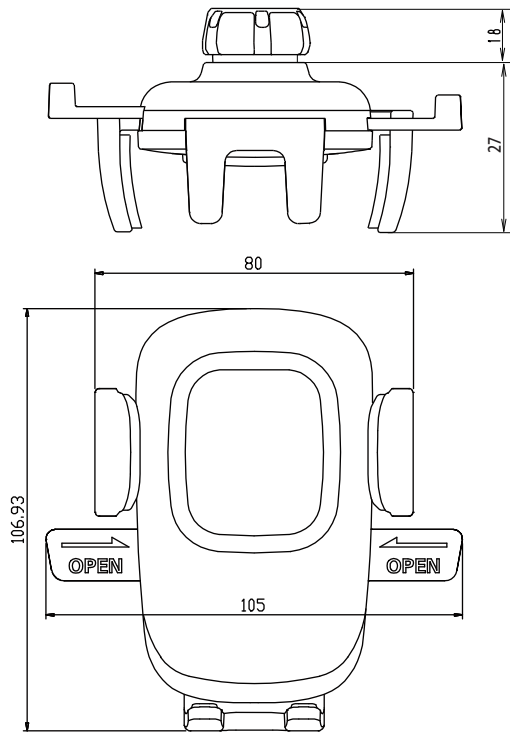
- 対応端子
 - ・iPhone
 - ・USB type-c
 - ・micro USB
- ケーブル長さ
 - ・MS (14cm)
 - ・ML (21cm)
 - ・ML750 (75cm)

特許出願中 ※同じ形態の商品を販売することは、法令違反になります。 ※製品の仕様は予告なく変更する場合があります。ご了承ください。

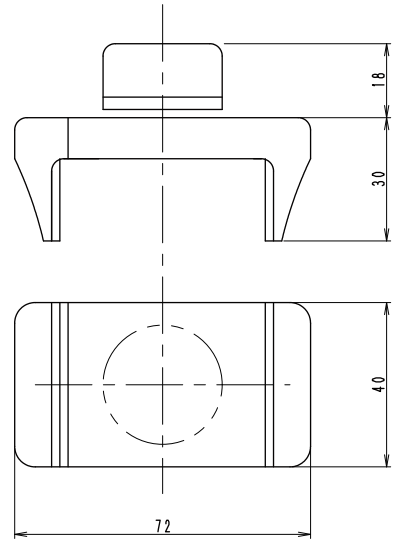
WEBページはこちらから!

外観図

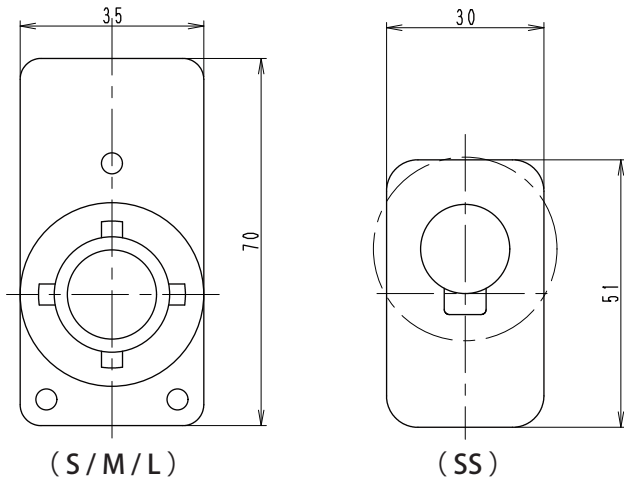
HOLDER A



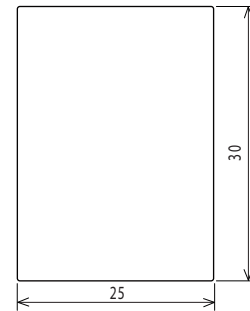
HOLDER S



貼付けタイプベース



収納可能 POP サイズ



■ 300×250

※導入の際は必ず POP が入るか確認してください。



安全に関するご注意 ●ご使用前によくお読みの上、正しくお使いください。

- ※設置前に必ず現調を行なってください。
- ※不安定な場所に設置しないで下さい。落下、破損の原因となります。
- ※貼付けタイプを設置する際貼付け面の汚れ、油分を取り除いてください。
- ※貼付けタイプを設置する際周辺の温度を 20℃以上にして設置してください。(低温時に両面テープの性能が低下します。)
- ※貼付けタイプは設置後 1 時間程度はスマートフォン等を置かないでください。(貼付け強度が安定しません。)

- ※ジョイントを 30℃以上曲げないでください。破損の原因となります。
- ※導入の際は必ず POP が入るか確認してください。

保証期間：6 ヶ月 ※外的要因での破損 / 故障は対象外です。

- 保証期間中であっても検品の結果対象外になる場合がございます。ご了承ください。

商品仕様

- 商品名 SMART CATCH シリーズ
- サイズ 詳細一覧表 参照

製造元

イーテック株式会社 **e-TECH**

神奈川県横浜市青葉区藤が丘 1-24-3

TEL 045-978-5861 / FAX 045-972-2605

レジェンド 株式会社

神奈川県横浜市青葉区上谷本町 90-4

代理店